






<b>Händler:</b>	<b>Datum:</b>
<b>Bauvorhaben:</b>	<b>bei Rückfragen Tel:</b>

- BLANK-ZINC     
  QUARTZ-ZINC®     
  ANTHRA-ZINC®     
  AZENGAR®     
  Kupfer  
 PIGMENTO® rot     
  PIGMENTO® grün     
  PIGMENTO® blau     
  PIGMENTO® braun

Pos.	Menge Stk.	Profiltyp	Oberfalz		Metall- dicke mm	Band- breite mm	Deckbreite ** mm	Länge ohne Ausklung / Rückkantung mm	Gesamtlänge mit Rückkantung (20 oder 30 mm) mm	Auskl. Fassade	Auskl. Dach
			links	rechts						Rückk.20/140° mm	Rückk.30/140° mm

**Profiltypen**

OF/UF	= Oberfalz/Unterfalz	Deckbreite + 70mm	
OF/OF	= Oberfalz/Oberfalz*	Deckbreite + 80mm	
UF/UF	= Unterfalz/Unterfalz*	Deckbreite + 65mm	
OF	= Oberfalz einseitig*	Deckbreite + 45mm	
UF	= Unterfalz einseitig*	Deckbreite + 35mm	

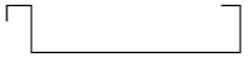
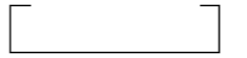
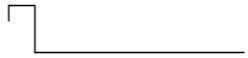
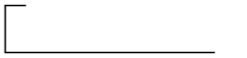
\* Sonderschar  
 \*\* Scharbreite = Maß von Falz zu Falz  
 (Angabe Oberfalz immer von Traufe aus gesehen)

<b>Händler:</b>	<b>Datum:</b>
<b>Bauvorhaben:</b>	<b>bei Rückfragen Tel:</b>

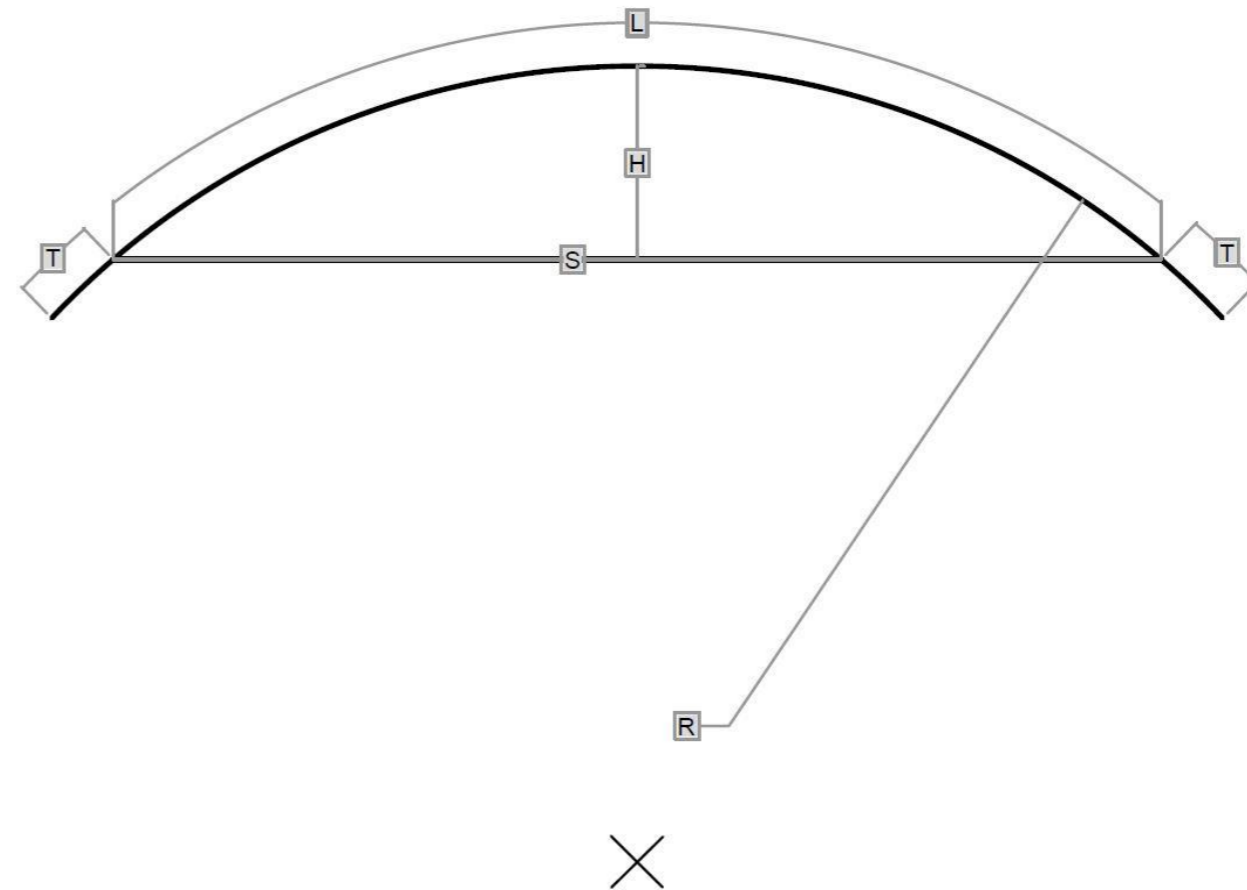
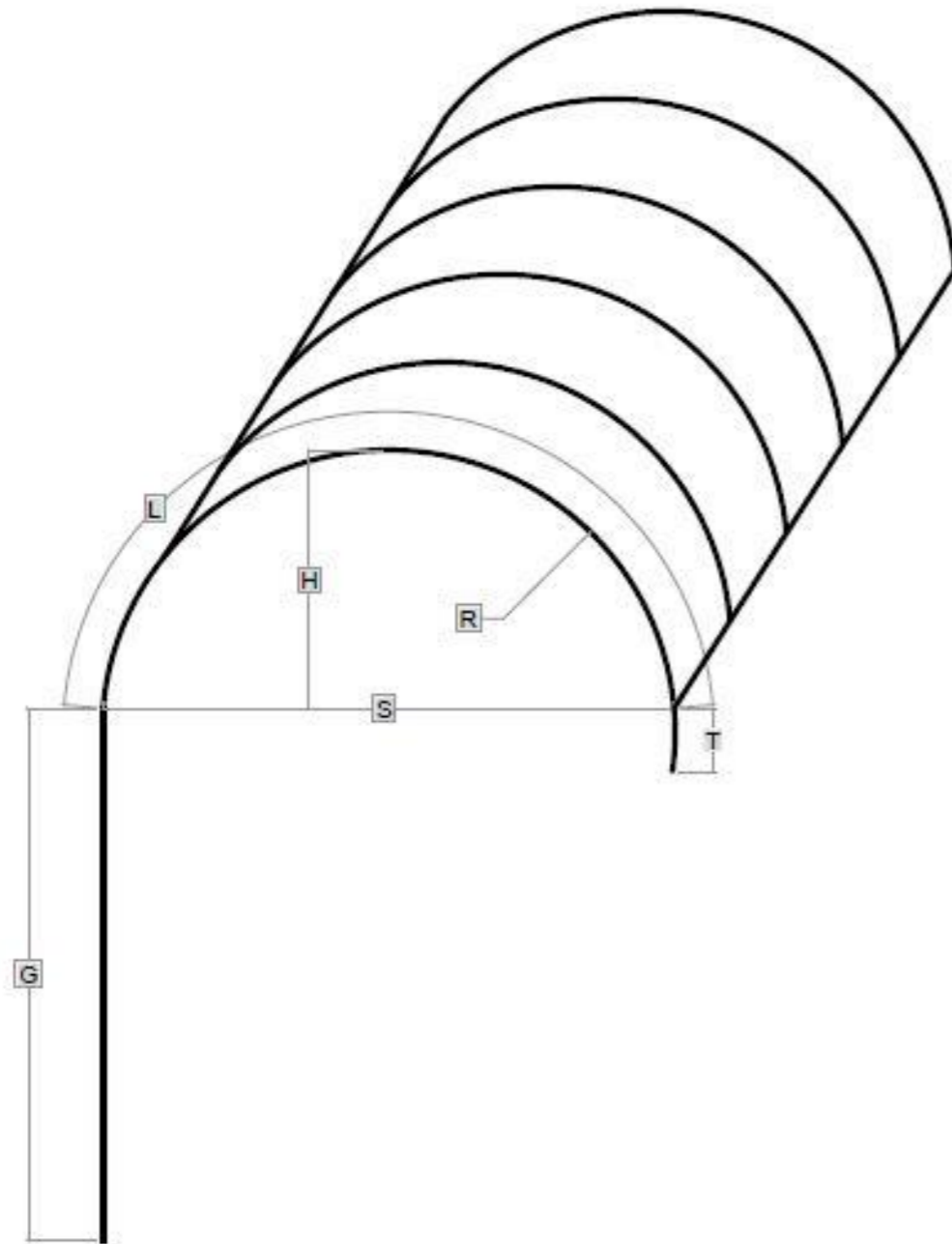
- BLANK                       QUARTZ-ZINC®                       ANTHRA-ZINC®                       AZENGAR®                       KUPFER  
 PIGMENTO® rot                       PIGMENTO® grün                       PIGMENTO® blau                       PIGMENTO® braun

Pos.	Menge Stk.	Profiltyp	Metall- dicke mm	Band- breite mm	Deck- breite*** mm	Bogenlänge (l) mm	Spannweite Traufe- Traufe (s) mm	Stichhöhe (h) mm	Zuschlag Gerade (g) mm	Zuschlag Traufe (t) mm	Radius (mind. 600mm) mm	Gesamt- länge mm

**Profiltypen**

OF/UF	= Oberfalz/Unterfalz	Deckbreite + 70mm				
UF/UF	= Unterfalz/Unterfalz**	Deckbreite + 80mm	OF/UF	UF/UF	OF	UF
OF	= Oberfalz einseitig**	Deckbreite + 65mm				
UF	= Unterfalz einseitig**	Deckbreite + 45mm				
		Deckbreite + 35mm				

\* siehe Beiblatt  
 \*\* Sonderschar  
 \*\*\* Scharbreite = Maß von Falz zu Falz  
 keine Ausklinkung / Rückkantung



Mindestradius: 600 mm  
möglich sind:  
UF / UF  
UF /  
OF / UF  
OF /

**Legende:**  
L = Bodenlänge  
G = Gerade  
R = Radius  
S = Spannweite Traufe-Traufe  
H = Sichthöhe  
T = Zuschlag Traufe

<b>Händler:</b>	<b>Datum:</b>
<b>Bauvorhaben:</b>	<b>bei Rückfragen Tel:</b>

- BLANK                       QUARTZ-ZINC®                       ANTHRA-ZINC®                       AZENGAR®                       KUPFER  
 PIGMENTO® rot                       PIGMENTO® grün                       PIGMENTO® blau                       PIGMENTO® braun

Pos.	Menge Stk.	Profiltyp	Oberfalz		Deckbreite**		Material- dicke mm	Zuschnitt Oben	Zuschnitt Unten	Zuschlag Traufe mm	Zuschlag First mm	Sichtlänge	Gesamt- länge mm
			Links	Rechts	oben	unten							
					mind. 50mm	mm							

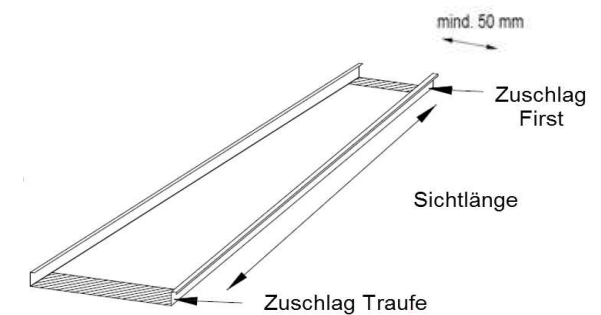
**Profiltypen**

- OF/UF = Oberfalz/Unterfalz
- OF/OF = Oberfalz/Oberfalz\*
- UF/UF = Unterfalz/Unterfalz\*
- OF = Oberfalz einseitig\*
- UF = Unterfalz einseitig\*

\* Sonderschar  
 \*\* Scharbreite = Maß von Falz zu Falz  
 keine Ausklinkung / Rückkantung

- Deckbreite + 70mm
- Deckbreite + 80mm
- Deckbreite + 65mm
- Deckbreite + 45mm
- Deckbreite + 35mm

**Zuschläge:**





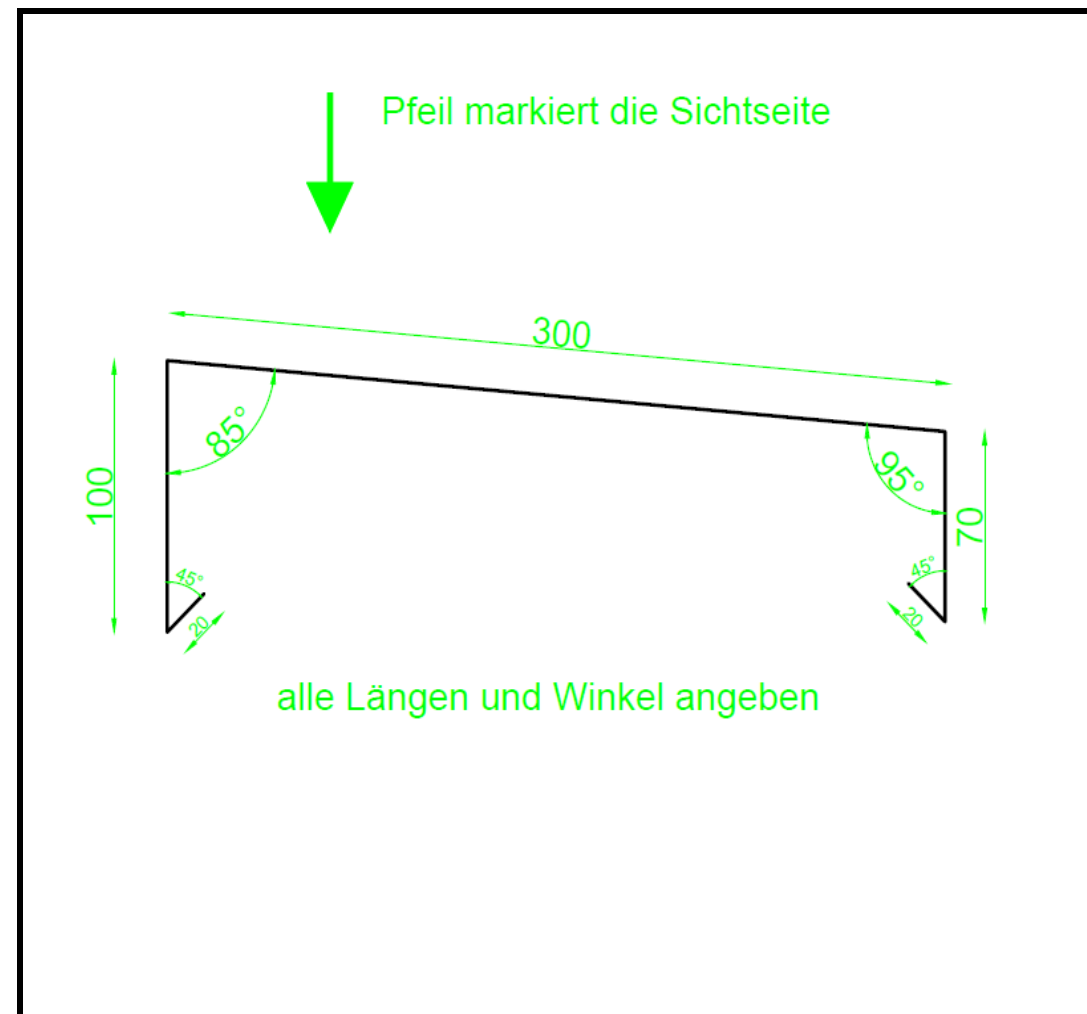
Händler: <b>Baustoffhandel XY</b>	Datum: <b>30.09.2016</b>
Bauvorhaben: <b>Musterstadt</b>	bei Rückfragen Tel: <b>0172 123 456</b>

**Skizze:** (alle Einzellängen und Winkel angeben, Sichtseite durch Pfeil markieren)

**Oberfläche:**

- BLANK-ZINC+
- QUARTZ-ZINC®**
- ANTHRA-ZINC®
- AZENGAR®
- PIGMENTO® rot
- PIGMENTO® grün
- PIGMENTO® blau
- PIGMENTO® braun

Pos.	Menge Stk.	Zuschnitt mm	Metall-dicke mm	Gesamt-länge mm	Anzahl Abkan-tungen
1.	20	510	1,00	3000	4



VMZINC®

VM Building Solutions Deutschland GmbH | Gladbecker Str. 413 | D-45326 Essen  
 Tel: 0201/83606-0 | Fax: 0201/83606-60  
 E-Mail: info@vmzinc.de | Internet: www.vmzinc.de