

VM ZINC® PLUS

Die neue Generation der Zinkeindeckung.



VM ZINC® PLUS ist die perfekte Lösung für alle flachgeneigten belüfteten und unbelüfteten Dächer sowie Dachkonstruktionen mit Holzwerkstoffplatten.

Die Bezeichnung PLUS in Verbindung mit der Handelsmarke VM ZINC® steht für den patentierten unterseitigen Schutz des Zinks. Diese rückseitige Bandbeschichtung besteht aus einer hochwertigen zweikomponentigen 60 µm dicken Polyurethan/Polyamid-Verbindung. Durch den Zusatz von hochwertigen Korrosionshemmstoffen in der Grundierung wird ein Höchstmaß an Korrosionsschutz erreicht. Als zusätzlichen Qualitätsnachweis haben wir unsere Beschichtung dem „1000 Stunden Sprühnebeltest nach DIN EN 50021“ unterzogen. Dieser Test ist der härteste Test für Bandbeschichtungen und wurde mit Erfolg bestanden.

Überzeugen Sie sich von den Vorteilen:

- Ein System für Warm- und Kaltdachkonstruktionen
- Keine Möglichkeit der Weißrostbildung durch unterseitigen Schutz
- Keine strukturierte Trennlage mehr erforderlich
- Verlegung bei jeder Dachneigung direkt auf Schalungsbahn
- Preisvorteil
- Gewohnte Handwerkstechniken für Titanzink
- Patentierter unterseitiger Korrosionsschutz

VM ZINC® PLUS ist in unseren bekannten Oberflächenqualitäten BLANK-ZINC, QUARTZ-ZINC® und ANTHRA-ZINC® lieferbar.

A Umicore brand





umicore



Unbelüftete Dachkonstruktion

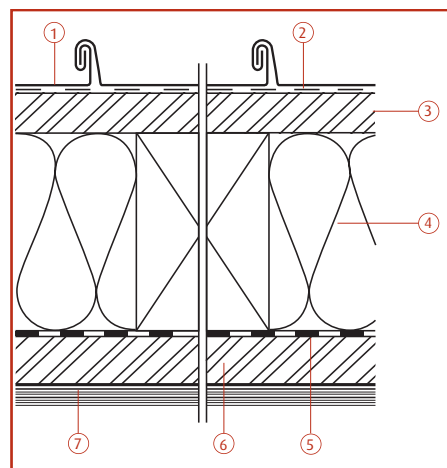
Produktbeschreibung:

VM ZINC® PLUS kann mit den gewohnten Handwerkstechniken für Titanzink verarbeitet werden, da die „zinktypischen Eigenschaften“ erhalten bleiben.

Dies bedeutet, das Profilieren, Kanten, Falzen, Runden etc. nach wie vor möglich sind. Bei Weichlötverbindungen sind die entsprechenden Bereiche der Beschichtung abrasiv zu entfernen. Die Verlegung von VM ZINC® PLUS erfolgt auf einer diffusionsoffenen Schalungsbahn als Vordeckbahn.

Auf das System abgestimmte VM-Edelstahlhafte können über Umicore Bausysteme GmbH bezogen werden. Durch die tiefgestanzten Löcher wird die Beschichtung vor Beschädigungen der Befestigungsmittel geschützt.

Konstruktionsempfehlung für unbelüftete Dachkonstruktion mit Vollsparrendämmung und VM ZINC® PLUS.



VM ZINC Center Österreich
Berghofer & Kramer Metallhandel GmbH
Seitenhafenstr. 7 · A-1020 Wien
Tel.: 43-1-7 26 34 34
Fax: 43-1-7 20 37 37 20
Email: joerg.radler@umicore.com

Umicore Building Products Schweiz AG
Industriestr. 25 · CH-3178 Boesingen
Tel.: 41-31-7 47 58 68
Fax: 41-31-7 47 58 67
Email: info@vmzinc.ch

Umicore Bausysteme GmbH
Gladbecker Str. 413 · D-45326 Essen
Tel.: 49-2 01-83 60 60
Fax: 49-2 01-8 36 06 60
Email: vmzinc.germany@umicore.com

Unbelüftete Dachkonstruktion mit VM ZINC® PLUS

1. VM ZINC® PLUS
2. Schalungsbahn diffusionsoffen
3. Holzschalung mind. 24 mm, Breite max. 160 mm, imprägniert (GK 2) DIN 68 800
4. Wärmedämmung DIN 4108
5. Dampfsperre wind- und luftdicht verlegt sd-Wert mind. 100 m oder rechnerischer Nachweis nach DIN 4108
6. Lattung/Installationsebene
7. Innere Bekleidung

Umicore Bausysteme GmbH
Gladbecker Str. 413 · D-45326 Essen
Tel.: 49-2 01-83 60 60 · Fax: 49-2 01-8 36 06 60
Email: vmzinc.germany@umicore.com
www.vmzinc.de

A Umicore brand

